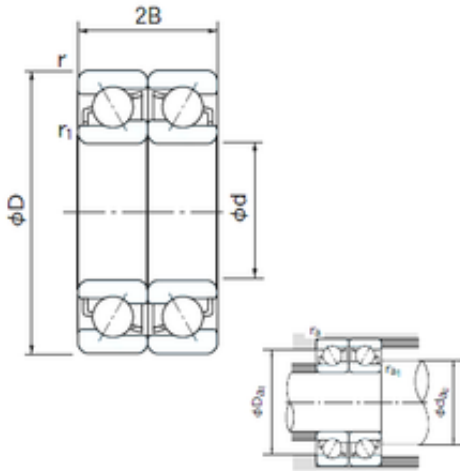




Jinan Shenglei Bearing Co., Ltd.



7209DF Bearing 2D drawings and 3D CAD models

45 mm x 85 mm x 19 mm NACHI 7209DF Angular contact ball bearing

Bearing No. 7209DF

Dimensione	45x85x19 mm
Marchio	NACHI
Diametro del foro	45 mm
Diametro esterno	85 mm
Larghezza	19 mm
d	45 mm
D	85 mm
B	19 mm
C	19 mm
Angolo (α ;))	30 °
a	9.3 mm
r min.	1.1 mm
r1 min.	0.6 mm
2B	38 mm
da min.	50 mm
Da max.	80 mm
ra max.	0.6 mm
Peso	0.430 Kg
Carico dinamico di base (C)	64,5 kN
Carico statico di base (C0)	57,5 kN
(Grease) Velocità di lubrificazione	5500 r/min
Tipo di foro	Cylindrical Bore
Involucro	Open
Configurazione	Duplex



Jinan Shenglei Bearing Co., Ltd.

Dimensione del foro	45 mm
Diametro esterno	85 mm
Larghezza	19 mm
Raggio di filetto/smussola	1.1 mm
r1	0.6 mm
Capacità di carico dinamico	64,500 N
Capacità di carico statico	57,500 N
Limitazione della velocità - Grasso	5,500 rpm
Limitazione della velocità - Olio	7,500 rpm
da1 (min)	52 mm
da2 (min)	50 mm
Da1 (max)	78 mm
Da2 (max)	80 mm
ra (max)	1 mm
ra1 (max)	0.6 mm